

SkyLine Chills Şok Soğutucu-Dondurucu 10GN1/1 50/50 kg - Uzaktan

SIRA # _____

MODEL # _____

ADI # _____

SIS # _____

AIA # _____



727737 (EBFA11RE)

Skyline Chills şok soğutucu dondurucu 50/50kg, 10 GN 1/1 veya 600x400mm (29 seviye, tepsi araları 30mm), dokunmatik ekran kontrollü ve uzaktan soğutma ünitesi

Ana Özellikler

- Şok Soğutma programı: 50 kg, 90 dakikadan daha az bir sürede +90°C'den +3°C'ye.
- X-Freeze programı (+10°C ila -41°C): Her türlü yiyeceğin (çiğ, yarı veya tamamen pişmiş) dondurulması için idealdir.
- Lite-Hot programı (+40°C ila -18°C): Yumuşak ısıtma hazırlıkları için idealdir.
- Turbo soğutma: Şok soğutucu istenen sıcaklıkta sürekli çalışır; devam eden üretim için ideal.
- 100'den fazla önceden yüklenmiş çeşitliliğe sahip olan 10 yemek ailesi (et, kümes hayvanları, balık, soslar ve çorba, sebzeler, makarna/pirinç, ekmekek, tuzlu ve tatlı unlu mamüller, tatlı, hızlı içecek soğutma) içeren Otomatik Mod. Otomatik Algılama Fazı sayesinde, şok soğutucu, seçilen sonucu elde etmek için yüklenen yiyeceğin boyutuna, miktarına ve türüne göre soğutma işlemini optimize eder. Soğutma parametrelerine gerçek zamanlı genel bakış. Aile başına 70 farklı kişiselleştirme ve kaydetme imkanı.
- Cycles+:
 - Cruise Programı, en hızlı ve en iyi soğutma için parametreleri otomatik olarak ayarlar (prob ile çalışır)
 - Mayalama
 - Yavaş Mayalama
 - Hızlı Çözdürme
 - Sushi&Sashimi (anisakis içermeyen yiyecekler)
 - Sous-vide Soğutma
 - Dondurma
 - Yoğurt
 - Çikolata
- Programlar modu: İsteddiğiniz zaman aynı yüksek standardı yeniden yakalayabilmek için şok soğutucunun hafızasında maksimum 1000 tarif saklanabilir. Programlar, menüyü daha iyi organize etmek için 16 farklı kategoride gruplandırılabilir. 16 kademeli soğutma programları da mevcuttur.
- Aynı anda 20 farklı soğutma programını yöneten, esnekliği artıran ve mükemmel sonuçlar sağlayan MultiTimer fonksiyonu. 200 MultiTimer programına kadar kaydedilebilir.
- Yüksek hassasiyetli değişken hızlı fan ile birlikte, kabinin özel tasarımı sayesinde soğutma/ısıtma eşitliği ve sıcaklık kontrolünde maksimum performans elde etmek için OptiFlow hava dağıtım sistemi.
- 7 hız seviyeli fan. Kapı açıldığında fan 5 saniyeden daha kısa sürede durur.
- Maksimum hassasiyet ve gıda güvenliği için 3 noktalı çoklu sensör merkez sıcaklık probu
- Aktivitelerin daha kolay planlanması için yapay zeka tekniklerine (ARTE 2.0) dayalı prob odaklı programlar için kalan tahmini süre.
- Kişiselleştirilebilir ön-soğutma ve ön-ısıtma fonksiyonları.
- Otomatik ve manuel defrost ve kurutma.
- +43°C ortam sıcaklıklarında performans garantisini (iklim sınıfı 5).
- [NOT TRANSLATED]
- Gastronom, fırın tepsileri veya dondurma kaplarına uygun çok amaçlı iç yapı.

Onay: _____

Konstruksiyon

- Uzaktan soğutma ünitesi (isteğe bağlı aksesuar, ayrıca sipariş edilmelidir).
- Termodinamik devredeki gaz basıncını otomatik olarak yönetmek için solenoid valf.
- Ana bileşenler AISI 304 paslanmaz çeliktir.
- Antirust korumalı evaporatör.
- Motorlar ve fan su geçirmez korumalı IP54'tür.
- Kolay temizlik için tüm yuvarlatılmış köşelere sahip kusursuz hijyenik iç kabin.
- Hijyenik tasarıma sahip çıkarılabilir manyetik contalı kapı.
- Temizleme amaçlı evaporatöre erişim için sallanan menteşeli panel.
- Kötü koku oluşumunu önlemek için kapıyı açık tutmaya yarayan kapı durdurucu.
- Otomatik ısıtılmalı kapı çerçevesi.

Kullanıcı Arayüzü ve Veri Yönetimi

- Yüksek çözünürlüklü komple dokunmatik ekran arayüzü (30'dan fazla dil seçeneği mevcuttur) - Renk körlüğüne uygundur.
- Resimler, tüm programları kişiselleştirmek için yüklenir.
- Kullanıcı arayüzünün tamamen kişiselleştirilmesini veya kilitletmesini sağlayan Make-it-mine özelliği.
- SkyHub, kullanıcının anında erişimi için ana sayfadaki favori fonksiyonlarını gruplandırmasına izin verir.
- MyPlanner, kullanıcının günlük işlerini planlayabileceği ve her bir görev için kişisel uyarılar alabileceği bir ajanda olarak çalışır.
- SkyDuo ile Fırın ve Şok Soğutucu birbirine bağlanır ve kullanıcıyı cook&chill "pişir&soğut" işlemi boyunca zaman ve verimliliği optimize etme konusunda yönlendirmek için iletişim kurar (isteğe bağlı aksesuar olarak temin edilebilen SkyDuo Kiti).
- HACCP verilerini indirmek, soğutma programlarını paylaşmak ve konfigürasyonları için USB portu.
- Uzaktan ve HACCP izlemeden bağlı cihazlara gerçek zamanlı erişim için bağlantı hazır (isteğe bağlı aksesuar gerektirir).
- QR-Kodunu herhangi bir mobil cihazla tarayarak kolayca erişilebilen materyalleri destekleyen eğitimler ve rehberler.
- Programın sonunda otomatik tüketim görüntüleme.

Sürdürülebilirlik

- Ergonomi ve kullanılabilirlik alanında 4 yıldızlı sertifikaya sahip insan odaklı tasarım.
- Soğutma için +3°C'de veya donma için -22°C'de tutma, her programın sonunda otomatik olarak etkinleştirme, enerji tasarrufu ve hedeflenen sıcaklığı koruma (manuel aktivasyon da mümkündür).



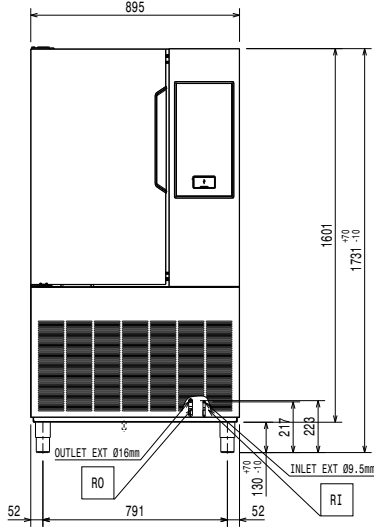
Dahil Aksesuarlar

- 1 Şok soğutucu dondurucu için 3 sensörlü prob PNC 880582

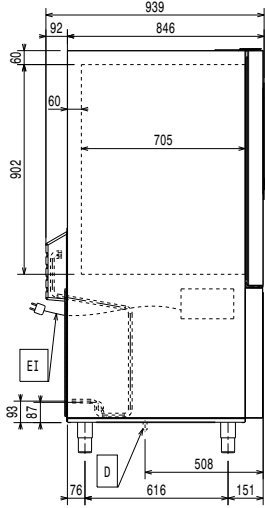
Opsiyonel Aksesuarlar

- Şok soğutucu için unlu mamül/ pastacılık rilsan ızgara, boyuna (600x400mm) PNC 880294
- 10 GN 1/1 şok soğutucu dondurucu için kaydırmalı raf desteği PNC 880564
- Şok soğutucu dondurucu için 6 sensörlü prob PNC 880566
- Şok soğutucu dondurucu için 3 tek sensörlü prob kiti PNC 880567
- Şok soğutucu dondurucu için 3 sensörlü prob PNC 880582
- 6 & 10 GN 1/1 şok soğutucu dondurucu için 5 paslanmaz çelik ray PNC 880587
- Şok soğutucu dondurucu için flanşlı ayaklar PNC 880589
- 10 GN 1/1 şok soğutucu dondurucu için uzaktan hava soğutma ünitesi - R452A 5mt'ye kadar boru döşeme (gaz şarjı dahil) fiyatımıza dahildir. PNC 881221
- 10 GN 1/1 şok soğutucu dondurucu için uzaktan su soğutma ünitesi - R452A PNC 881226
- Şok soğutucu dondurucu için 4 tekerlek PNC 881284
- Bir çift AISI 304 paslanmaz çelik ızgara, GN 1/1 PNC 922017
- AISI 304 paslanmaz çelik ızgara GN 1/1 PNC 922062
- AISI 304 paslanmaz çelik unlu mamül/ pastacılık ızgarası, 400x600mm PNC 922264
- Tekerlekli tepsi rafı, 10 GN 1/1, tepsi araları 65mm pitch (std) PNC 922601
- Tekerlekli tepsi rafı, 8 GN 1/1, tepsi araları 80mm PNC 922602
- 10 GN 1/1 fırın ve şok soğutucu dondurucu için, tekerlekli unlu mamül/ pastacılık tepsi rafı, 400x600mm ızgaralar, tepsi araları 80mm (8 ray) PNC 922608
- 6 & 10 GN 1/1 fırın ve şok soğutucu dondurucu için kaydırmalı raf için araba PNC 922626
- 10 GN 1/1 fırın ve şok soğutucu dondurucu için 30 tabaklı tekerlekli banket rafı, tepsi araları 65mm PNC 922648
- 10 GN 1/1 fırın ve şok soğutucu dondurucu için 23 tabaklı tekerlekli banket rafı, tepsi araları 85mm PNC 922649
- Sıvılar için prob tutucu PNC 922714

Ön

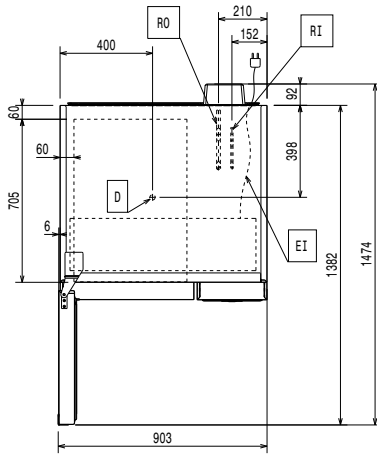


Yan



D = Drenaj
EI = Elektrik bağlantısı
RO = Dış ünite bağlantısı

Üst

**Elektrik:**

Voltaj:
727737 (EBFA11RE) 220-240 V/1 ph/50/60 Hz
Elektrik gücü max: 1.9 kW
Isıtma gücü: 1.9 kW
Devre kesici gerekli

Su:

Drenaj hattının ebadı: 1"1/2

Montaj:

Açıklık: Yanlarda ve arkada 5 cm.
Lütfen ünite ile birlikte verilen ayrıntılı kurulum talimatlarına bakın ve bunları uygulayın

Kapasite:

Maksimum yükleme kapasitesi: 50 kg
Izgara sayısı/tipi: 10 (GN 1/1; 600x400)
Evye tipi ve adedi: 14 (360x250x80h)

Temel bilgiler:

Kapı menteşeleri: Sol
Dış boyutlar, Genişlik: 895 mm
Dış boyutlar, Derinlik: 939 mm
Dış boyutlar, Yükseklik: 1731 mm
Net ağırlık: 218 kg
Ambalajlı ağırlık: 167 kg
Ambalajlı hacim: 2.1 m³

Soğutma verileri:

Uzaktan soğutma ünitesi gereklidir.

Uyumlu soğutucu gaz: R404A; R452A

Kondenser soğutma tipi:

Önerilen soğutma gücü*: 4220 W

Evaporasyon ısısında durum: -20 °C

Kondensasyon ısısında durum: 40 °C

Ortam ısısında durum: 30 °C

Bağlantı boruları (uzaktan)-çıkış: 16 mm

Bağlantı boruları (uzaktan)-giriş: 9.5 mm

Not: Soğutma gücü 20 lineer mt mesafeden hesaplanmıştır.

Sertifikalar ISO

ISO Standards: ISO 9001; ISO 14001; ISO 45001;
ISO 50001